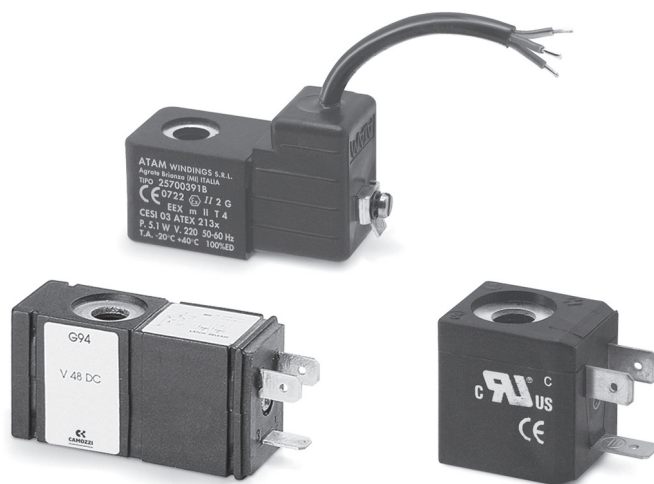


Соленоиды GP... - B7... - G93 - U7... - U7...EX - G7... - A8... - B8... - H8... - B9...



Соленоиды соответствуют стандарту DIN 40050 и имеют площадку для электрического подключения по стандарту DIN EN 175 301-803 формы А и В



Катушки соленоидов могут быть собраны с распределителями Серий А, АР, СFB, 3, 4, 9, NA.

Мод. G7... (РА – стеклонаполненный полиамид), **Мод. U7...** (PET – черный полиэтилен): применимы в стандартных условиях производства, где относительная влажность воздуха в цеху не выше 75%

Мод. A7... (PPS – черный полифенилсульфид): соленоиды для стандартного применения.

Мод. U7..EX PET (черный полиэтилен с влагостойкой пропиткой компаун-

да): Соленоиды сертифицированы ATEX. В том числе подходят для уличного применения; станков и машин, где требуется мойка оборудования.

Мод. H8...: взрывозащищенное исполнение (ATEX).

Мод. G93: обеспечивает возможность импульсного управления моностабильными распределителями.

Мод. B...: соленоиды для применения с распределителями Серии СFB (см. раздел 1.30).

Мод. GW...: соленоиды для применения с распределителями Серии АР, размер 16 мм.

ОСНОВНЫЕ ХАРАКТЕРИСТИКИ

Класс изоляции	U7... / G7... / G93	= класс F (155° C)
	A8...	= класс H (180° C)
	B... / H8...	= класс H (200° C)
	A7...	= класс H (180° C), проверка на 3000 V в течение 1 мин.
Класс защиты	U7... / G7... / G93	= IP54 - DIN 40050 = IP65 (с разъемом Мод. 122-800 и Мод. 122-800EX)
	A8... / B...	= IP54 - DIN 40050 = IP65 (с разъемом Мод. 124-800)
	H8...	= IP64
	A7...	= IP54 - DIN 40050 = IP65 (в разъемом Мод. 122-800)
	Режим работы	100% непрерывный режим работы (кроме соленоидов Мод. A7...)
Допустимый разброс напряжений V AC	Мод. А и U: -15% / +10% (Мод. U7J: -5% / +5%)	
	Мод. В: ± 10%	
Допустимый разброс напряжений V DC	Мод. А и U: ± 10%	
	Мод. В: ± 5%	

Соленоиды Мод. U7... / U7*EX и Мод. G7...



Соединение: двухконтактное с заземлением DIN EN 175 301-803-B

Мод. U7*EX при применении разъемов 122-800EX и 121040-0295 имеет маркировку по АТЕХ

II 3G Ex nA II T4 Gc X IP65

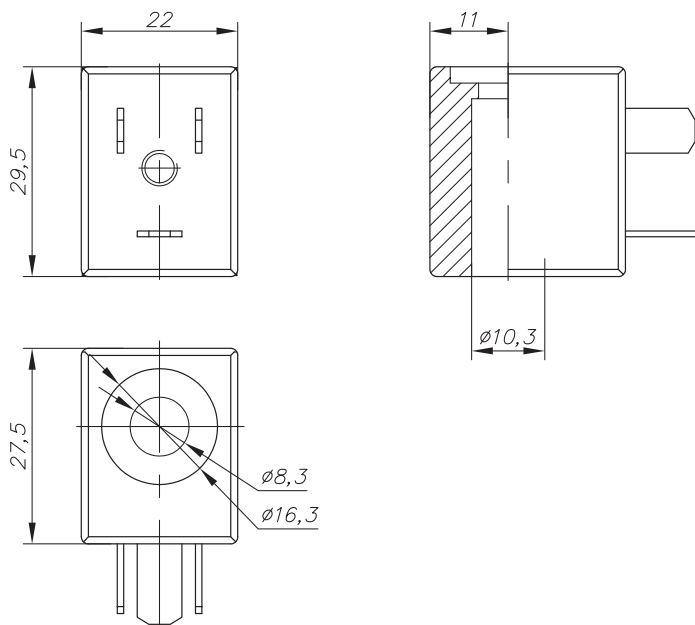
II 3G Ex tc IIIC 130°C Dc X

Материал корпуса соленоида:

U7* = PET

G7* = PA

ПРИМЕЧАНИЕ: при заказе версии АТЕХ необходимо в конце кодировки указывать индекс "EX".



ПРИМЕЧАНИЕ К ТАБЛИЦЕ:

Соленоид Мод. G7F – по запросу.

На соленоид Мод. U7K1EX при использовании на напряжении 125 V AC нет сертификата взрывозащиты.

С нормально открытыми распределителями Серии А при питании через корпус (порт 1) необходимо использовать соленоиды Мод. U771, U7K1, G771, G7K1 или Мод. A8..., H8...

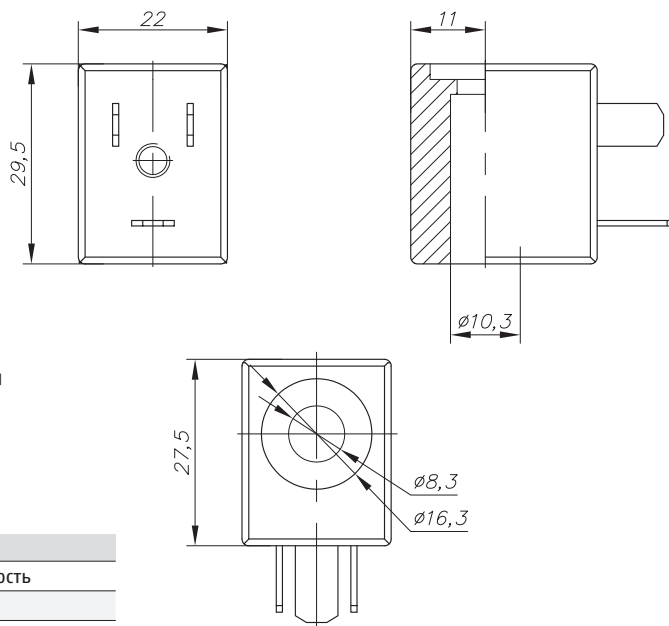
Для соленоидов Мод. U7J и G7J: напряжение питания должно быть в диапазоне -5% ... +5% от номинального значения.

Мод.	Напряжение	Мощность	Напряжение	Мощность	Напряжение	Мощность
U71, U71EX	6V DC	5,1 W				
U72, U72EX	12V DC	5 W				
G72	12V DC	5 W				
U7H, U7HEX	12V DC	3,1 W	24V - AC 50/60 Hz	3,5 VA		
G7H	12V DC	3,1 W	24V - AC 50/60 Hz	3,5 VA		
U73, U73EX	24V DC	5 W				
G73	24V DC	5 W				
U77, U77EX	24V DC	3,1 W	48V - AC 50/60 Hz	3,5 VA		
U771, U771EX	24V DC	3,1 W	48V - AC 50/60 Hz	3,5 VA		
G77	24V DC	3,1 W	48V - AC 50/60 Hz	3,5 VA		
G771	24V DC	3,1 W	48V - AC 50/60 Hz	3,5 VA		
U75, U75EX	24V DC	2,2 W				
U74, U74EX	48V DC	5 W				
U79, U79EX	48V DC	3,1 W				
G79	48V DC	3,1 W				
U7K, U7KEX	72V DC	4,8 W	110V - AC 50/60 Hz	3,8 VA	125V - AC 50/60 Hz	5,5 VA
U7K1, U7K1EX	72V DC	5,6 W	110V - AC 50/60 Hz	5,8 VA	125V - AC 50/60 Hz	8,3 VA
G7K	72V DC	4,8 W	110V - AC 50/60 Hz	3,8 VA	125V - AC 50/60 Hz	5,5 VA
G7K1	72V DC	5,6 W	110V - AC 50/60 Hz	5,8 VA	125V - AC 50/60 Hz	8,3 VA
U76, U76EX	110V DC	4,2 W				
U710, U710EX	110V DC	3,2 W				
G710	110V DC	3,2 W				
U7J, U7JEX			230V - AC 50/60 Hz	3,5 VA	240V - AC 50/60 Hz	4 VA
G7J			230V - AC 50/60 Hz	3,5 VA	240V - AC 50/60 Hz	4 VA
U7F			380V - AC 50/60 Hz	7 VA		

Соленоиды Мод. A7...



Стандарт DIN EN 175 301-803-B



ПРИМЕЧАНИЕ К ТАБЛИЦЕ:

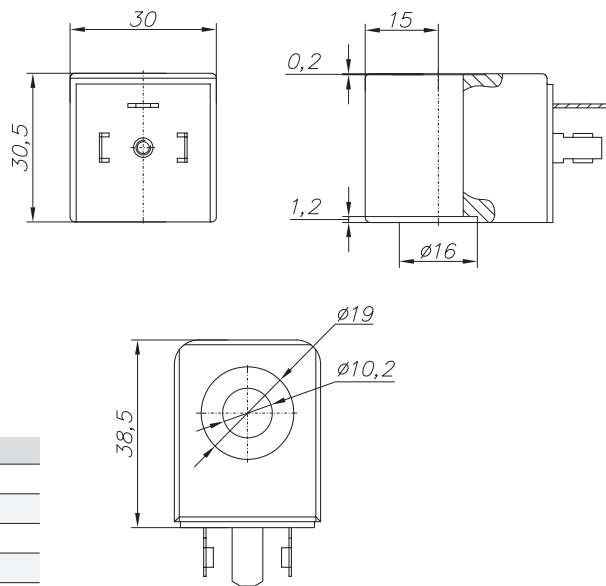
Соленоиды Мод. A7... необходимо использовать при скажности электрического сигнала не более 50% и с распределителями, имеющими металлический корпус.

Мод.	Напряжение	Потребляемая мощность
A77	24 V - DC	3 W
A7E	220V - AC 50/60 Hz	6,5 VA

Соленоиды Мод. A8...



Соединение: двухконтактное с заземлением
Стандарт DIN EN 175 301-803-A

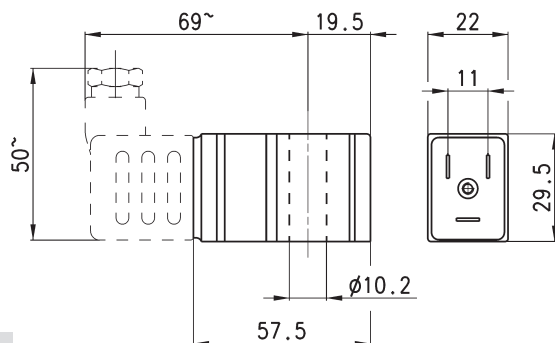


Мод.	Напряжение	Потребляемая мощность
A8B	24 V - AC 50/60 Hz	5 VA
A8D	110 V - AC 50/60 Hz	5 VA
A8E	220 V - AC 50/60 Hz	5 VA
A83	24 V DC	4 W

Соленоид Мод. G93 (с памятью)



Допустимый разброс напряжений: DC ±10%
Стандарт DIN EN 175 301-803-B



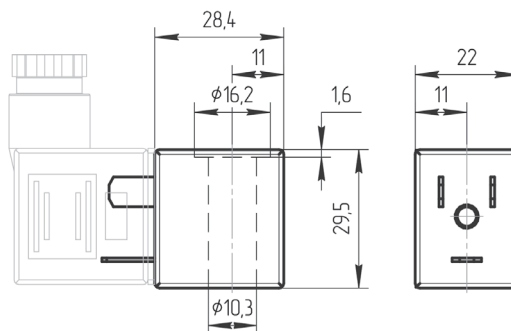
Мод.	Напряжение соленоида	Мин. импульс при (20°C) запоминание / отпущание	Потребление запоминание / отпущание
G93	24V DC	18 мс - 10 мс	168 mA - 80 mA

СОЛЕНОИДЫ СЕРИИ U7*, U7*EX, G7*, A8*, G93, B*, H8*, GP*

Соленоиды Мод. B7...

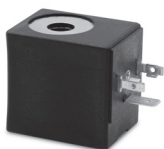


Соединение: двухконтактное с заземлением
 Стандарт DIN EN 175 301-803-B
 Материал соленоида: PA-MXD6
 ПРИМЕЧАНИЕ: подходит для применения с Н.О. распределителями Серии А через корпус (порт 1).

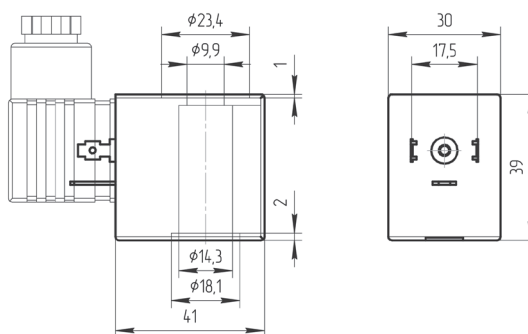


Мод.	Напряжение соленоида	Потребляемая мощность
B7B	24 V - AC 50/60 Hz	9 VA
B7D	110 V - AC 50/60 Hz	9 VA
B7E	230 V - AC 50/60 Hz	9 VA
B72	12V DC	10 W
B73	24V DC	10 W

Соленоиды Мод. B8...



Соединение: двухконтактное с заземлением
 Стандарт DIN EN 175 301-803-A
 Соленоиды B8*К могут быть использованы только с клапанами Серия CFB (Мод. CFB-D1..., 2/2 Н.О.).
 Для получения дополнительной информации см. таблицу в разделе 1.30.03.



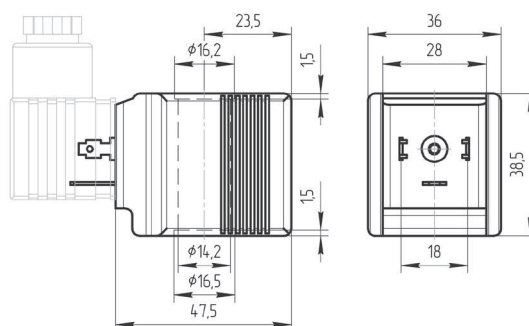
Мод.	Напряжение соленоида	Потребляемая мощность
B8B	24 V - 50 Hz	15 VA
B8BK	24 V - 50 Hz	15 VA
B8D	110 V - AC 50/60 Hz	15 VA
B8DK	110 V - AC 50/60 Hz	15 VA
B8E	230 V - AC 50/60 Hz	15 VA
B8EK	230 V - AC 50/60 Hz	15 VA
B82	12 V - DC	19 W
B82K	12 V - DC	19 W
B83	24 V - DC	19 W
B83K	24 V - DC	19 W

Соленоиды Мод. B9...



Соединение: двухконтактное с заземлением
 Стандарт DIN EN 175 301-803-A

ПРИМЕЧАНИЕ К ТАБЛИЦЕ:
 Соленоид Мод. B92 по запросу



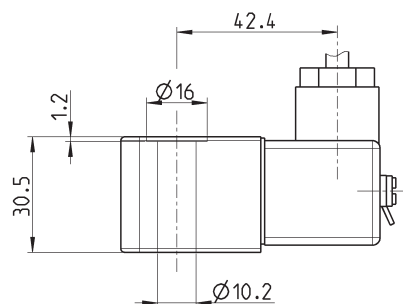
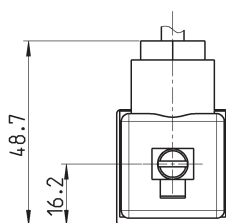
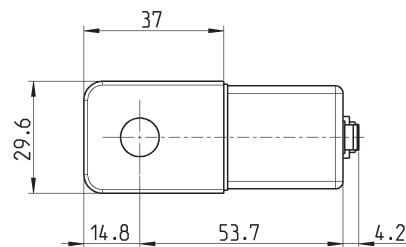
Мод.	Напряжение соленоида	Потребляемая мощность
B9B	24 V - AC 50 Hz	29 VA
B9D	110 V - AC 50/60 Hz	29 VA
B9E	230 V - AC 50 Hz	29 VA
B92	12 V DC	30 W
B93	24V DC	30 W

Взрывозащищенные соленоиды Мод. H8* (Сертификация IECEx и ATEX)



Класс F по стандарту VDE0580
 Рабочая температура: -40°C... + 40°C
 Присоединение: 3-х проводной кабель (длина 3 м)
 Материал корпуса: самогасящийся компаунд PA
 Сертификат соответствия стандарту EN 60079-0 EN 60079-18
 ATEX :
 II 2G Ex mb IIC T4 Gb
 II 2D Ex mb IIIC T135°C Db
 I M2 Ex mb I Mb
 INERIS 06ATEX0002X

 IECEx :
 Ex mb IIC T4 Gb
 Ex mb IIIC T135°C Db
 Ex mb I Mb
 IECEx INE 15.0053X



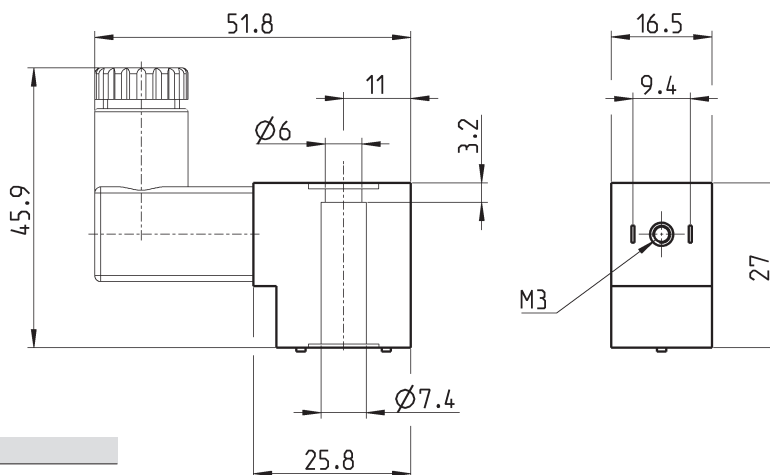
Мод.	Напряжение соленоида	Потребляемая мощность
H83I	24V DC	5,4 W
H8VI	24 V - AC 50/60 Hz	5,3 VA
H8CI	48 V - AC 50/60 Hz	5,3 VA
H8DI	110 V - AC 50/60 Hz	5,3 VA
H8EI	230 V - AC 50/60 Hz	5,3 VA

Не подходит для распределителей 452N...
 Для работы с распределителями Серии NA
 необходимо использовать промежуточную плату
 между клапаном и цилиндром Мод. NA54-PC.

Соленоиды Мод. GP



Предназначены только для распределителей Серии AP, размер 16 мм
 Стандарт DIN EN 175 301-803-C (расстояние между контактами 8 мм)
 Соединение: двухконтактное с заземлением
 Материал корпуса: PA

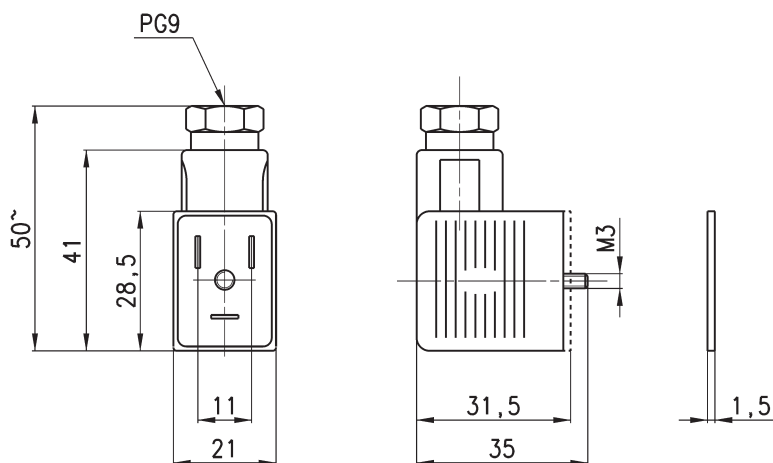


Мод.	Напряжение соленоида	Потребляемая мощность
GPH	12V DC	3 W
GP7	24V DC	3 W

Разъёмы Мод. 122-... (по DIN EN 175 301-803-B)



Для соленоидов Мод. U7/U7*EX, G7 и B7, Мод. 122-800EX: для соленоидов Мод. U7*EX, с сертифицированных ATEX (для применения во взрывоопасных зонах), с антираскручивающим винтом Мод. 122-701, 122-702, 122-703: со светодиодной индикацией и с элементом защиты от эдс самоиндукции (варистор).
Класс защиты: IP65

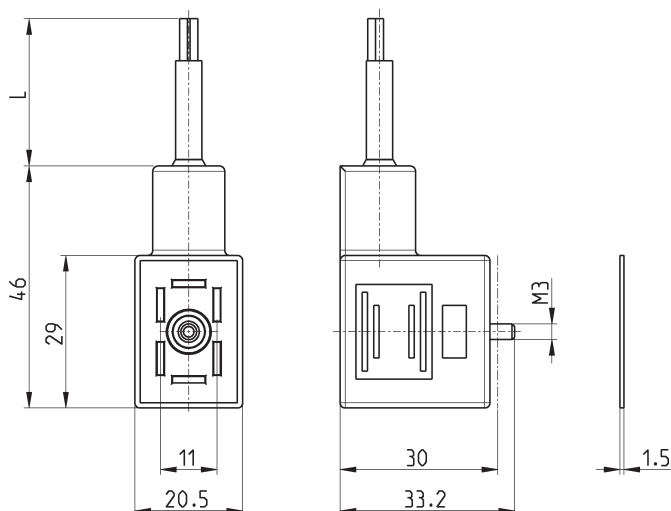


Мод.	Описание	Напряжение	Крутящий момент (Н*м)
122-601	со светодиодом	10/50 V DC	0.5
122-701	со светодиодом	24 V AC/DC	0.5
122-702	со светодиодом	110 V AC/DC	0.5
122-703	со светодиодом	230 V AC/DC	0.5
122-800	без светодиода	-	0.5
122-800EX	без светодиода	-	0.5

Разъёмы с кабелем Мод. 122-5... (по DIN EN 175 301-803-B)



Для соленоидов Мод. U7/U7*EX, G7 и B7, Мод. 121040-0295: для соленоидов, сертифицированных ATEX (для применения во взрывоопасных зонах), низкотемпературное исполнение (-50° C), ударопрочность IK07, напряжение на пробой до 1760 В.
Класс защиты: IP65

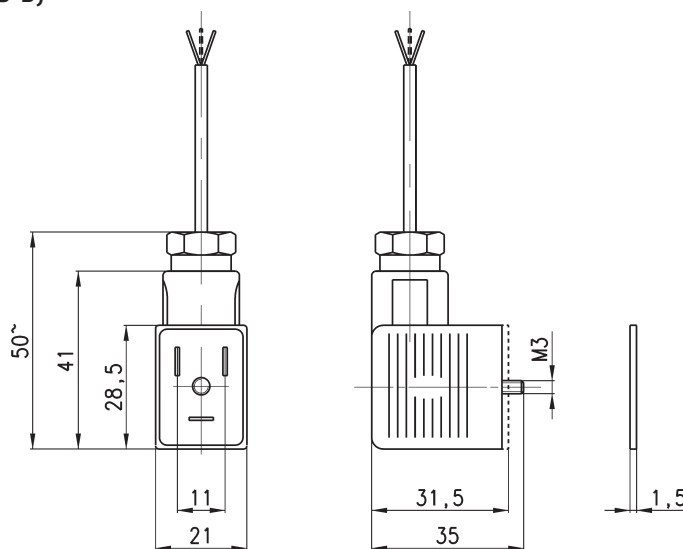


Мод.	Описание	Кабель	Крутящий момент (Н*м)
122-550-1	встроенный кабель, без электроники	1000 мм	0.5
122-550-5	встроенный кабель, без электроники	5000 мм	0.5
122-571-3	встроенный кабель с варистором и светодиодом	3000 мм	0.5
121040-1431	без светодиода, залитый компаундом	1000 мм (2 жилы, сечение 0,75 мм)	0.5
121040-1432	без светодиода, залитый компаундом, развернутый на 180°	1000 мм (2 жилы, сечение 0,75 мм)	0.5
121040-0295	без светодиода, залитый компаундом	1000 мм (3 жилы, сечение 0,75 мм)	0.5

Разъёмы Мод. 122-89*С (по DIN EN 175 301-803-B)



Для соленоидов Мод. G93
Класс защиты: IP65

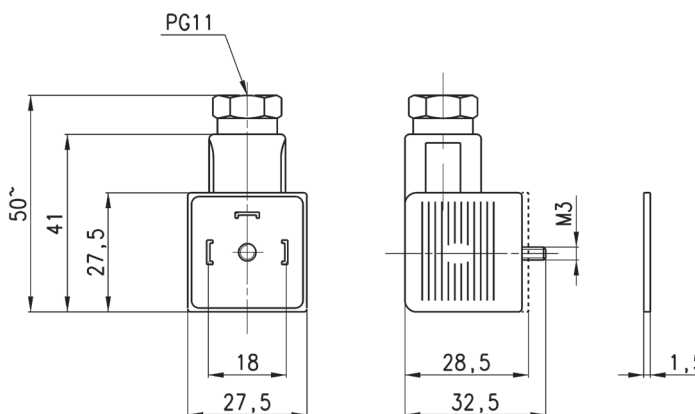


Мод.	Соединение	Напряжение	Кабель	Крутящий момент (Н*м)
122-892С	для схем подключения с общим плюсом	12/24V DC	2000 мм	0.5
122-893С	для схем подключения с общим минусом	12/24V DC	2000 мм	0.5

Разъёмы Мод. 124-... (по DIN EN 175 301-803-A)



Для соленоидов Мод. А8... и Мод. В8... / В9...
Класс защиты: IP65



Мод.	Описание	Кабель	Напряжение	Крутящий момент (Н*м)
124-800	без светодиода	PG9/ PG11	-	0.5
124-701	со светодиодом	PG9/ PG11	24 V AC/DC	0.5
124-702	со светодиодом	PG9/ PG11	110 V AC/DC	0.5
124-703	со светодиодом	PG9/ PG11	230 V AC/DC	0.5
121040-1433	без светодиода, залитый компаундом	1000 мм (2 жилы, сечение 0,75 мм²)	-	0.5

Соленоиды для распределителей Серии А, 3, 4, 9 и NA

Особенности применения соленоидов

Распределители Серии А

- Используются соленоиды Мод. U7*, U7*EX, G7*, A7*, A8*, G93, H8*.
- С Н.О. распределителями Серии А с подводом через корпус (порт 1) необходимо использовать соленоиды с четвертым индексом 1: U7*1, U7*1EX, G7*1 или A8*, H8*.
- Требуемый диапазон рабочих давлений распределителя, в т. ч. работа на вакуумном или повышенном избыточном давлении обеспечивается выбором мощности катушки (см. раздел 1.20.03).

Распределители Серии AP

- С размером 16 мм используются соленоиды Мод. GPH и GP7.
- С размером 22 мм используются соленоиды Мод. U7*, U7*EX, G7*, A7*, A8*, H8* на 12 V DC и 24 V DC.
- Соленоиды идут в комплекте с распределителем.

Распределители Серии CFB

- Используются соленоиды Мод. В*.
- Таблица соответствия между моделью распределителя и напряжением питающей сети соленоида (см. раздел 1.20.03).

Соленоиды для распределителей Серии А, 3, 4, 9 и NA

Распределители Серии 3, 4

- Для Серии 3 и Серии 4 G1/8 и G1/4 используются соленоиды Мод. U7*, U7*EX, G7*, A7*, A8*, G93, H8*.
- Для Серии 4 G1/2 при использовании пилотных распределителей Серии А применяются соленоиды U7*, U7*EX, G7*, A7*, A8*, G93, H8*, а при использовании пилотных распределителей Серии 6 – соленоиды Серии А6 (поставляются вместе с распределителем).

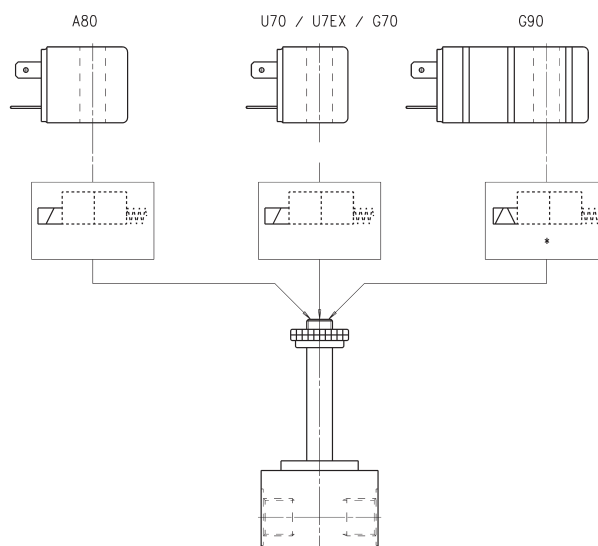
Распределители Серии NA

- Используются соленоиды Мод. U7*, U7*EX, G7*, A7*, A8*, G93, H8*.
- При применении соленоида Мод. H8* необходимо использовать промежуточную плиту между клапаном и цилиндром Мод. NA54-PC.

Распределители Серии 9

- С размером 1, 2, 3 используются соленоиды Мод. U7*, U7*EX, G7*, A7*, A8*, G93, H8*.
- С размером 4 используются соленоиды Мод. A8*, H8*.

Примечание: При установке соленоида рекомендуется затягивать прижимную гайку распределителя вручную без использования дополнительного инструмента.



Соленоид Мод. G93

Катушки Мод. G93 целесообразно использовать с моностабильными распределителями для реализации функции триггера, т.е. «запоминания» сигнала, например, для экономии энергии, если распределитель длительное время переключен управляющим сигналом.

Импульс на А = подвижный якорь клапана притянут к намагниченному неподвижному сердечнику.

Импульс на В = подвижный якорь клапана отпущен от сердечника.

Преимущества применения соленоида G93:

- Низкое энергопотребление. Длительность электрического импульса фиксации и отпущения якоря клапана составляет от 10 до 30 мс в (в зависимости от распределителя).
- Распределитель остается в переключенном положении даже при отказе электрической системы.
- Легко получить из Н.З. распределителя Н.О. и наоборот.

Общие данные

Управление соленоидами G93 производится импульсами:

- якорь притянут к магниту = фиксация (1)
- якорь отпущен от магнита = отпущение (2)

Если клапан нормально открытый, то:

- якорь отпущен = клапан открыт
- якорь притянут = клапан закрыт

Между подачей импульсов на входы (1) и (2) должна быть временная задержка минимум 10 мс.

При подключении соленоида G93 к ПЛК с транзисторными выходами рекомендуется использовать два реле с двумя группами нормально разомкнутых контактов у каждого. Для ПЛК с NPN выходами управляющие контакты реле следует подключать к выходу контроллера и линии +24 В. Для ПЛК с PNP выходами – к выходу контроллера и линии 0 В соответственно. При этом для обоих вариантов одна группа контактов (K1.2 и K2.3) каждого реле должна коммутировать линию +24 В, а другая (K1.3 и K2.2) – линию 0 В. Таким образом одно реле коммутирует одновременно и +24 В, и 0 В.

Для ПЛК с релейными выходами потребуются 4 выхода контроллера, также есть возможность использовать схему с дополнительными внешними реле, аналогичную схемам с транзисторными выходами.

Для ПЛК с двухтактными (Push-Pull) выходами достаточно двух выходов, попеременно меняя полярность выхода.

Для упрощения управления соленоидом G93 от ПЛК можно использовать коннекторы:

- 122-892P для схем подключения с общим плюсом;
- 122-893N для схем подключения с общим минусом.

